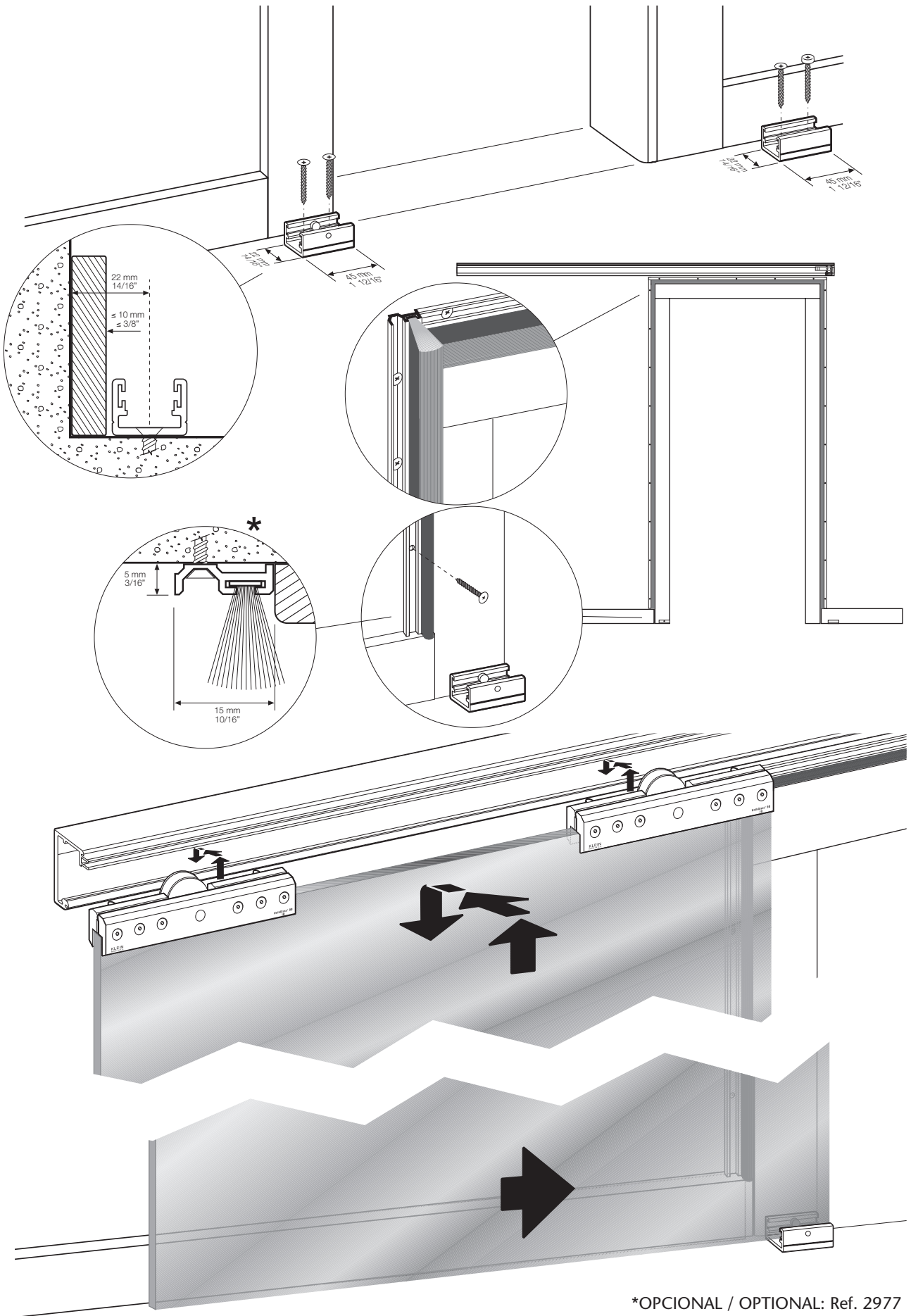


15 Nm





\*OPCIONAL / OPTIONAL: Ref. 2977



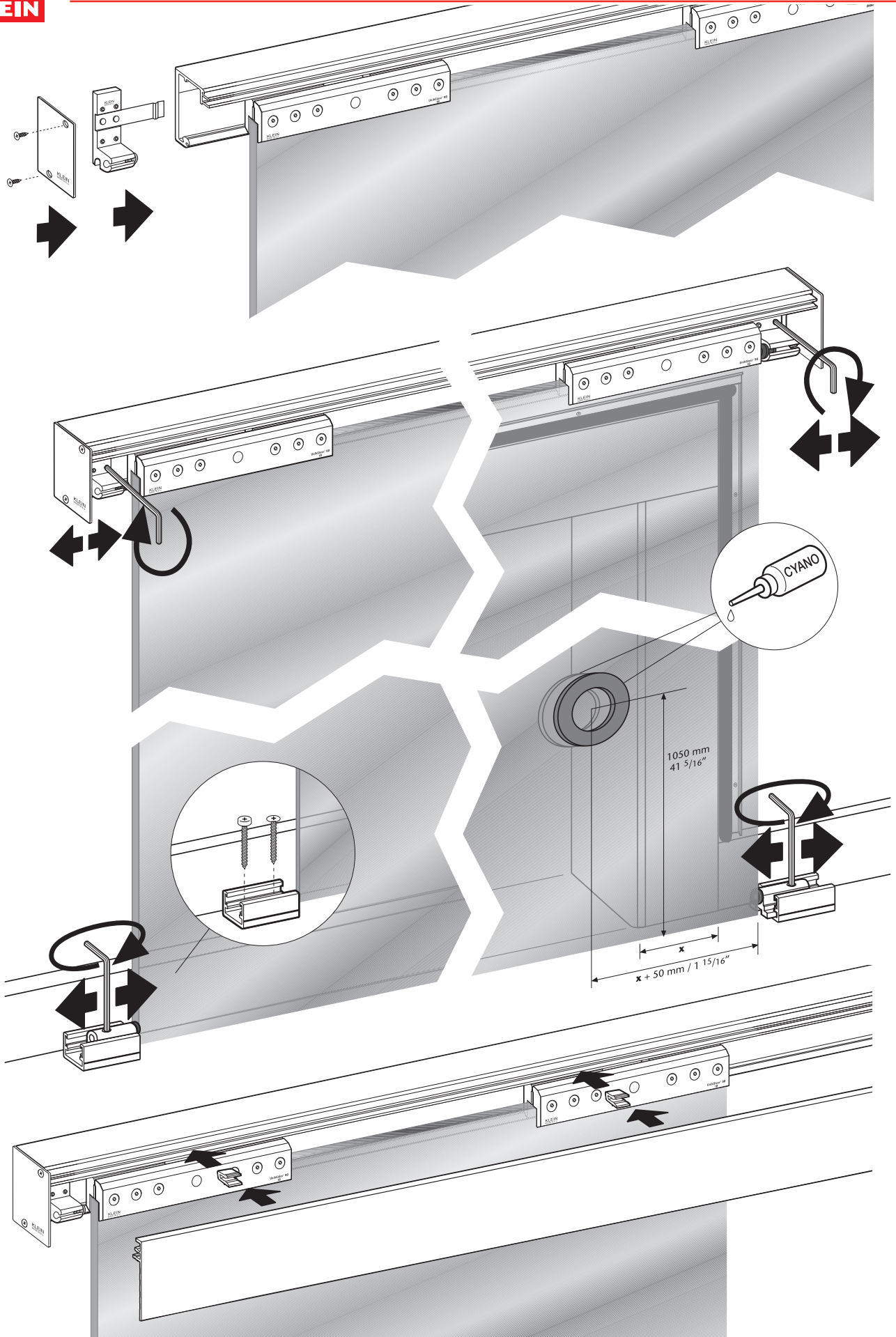


# UnikGlass® 90

90 kg  
198 lbs

10 mm  
3/8"

23 mm 2 1/4"  
38 mm  
1 1/2"



**KLEIN** ibérica, s.a.º

se reserva el derecho a efectuar modificaciones en el producto, sin previo aviso. - reserves the right to modify the product without prior notice.  
se réserve le droit de modifier ses produits sans avoir à le communiquer préalablement. - es reserva el dret de fer modificacions al producte, sense avis previ.